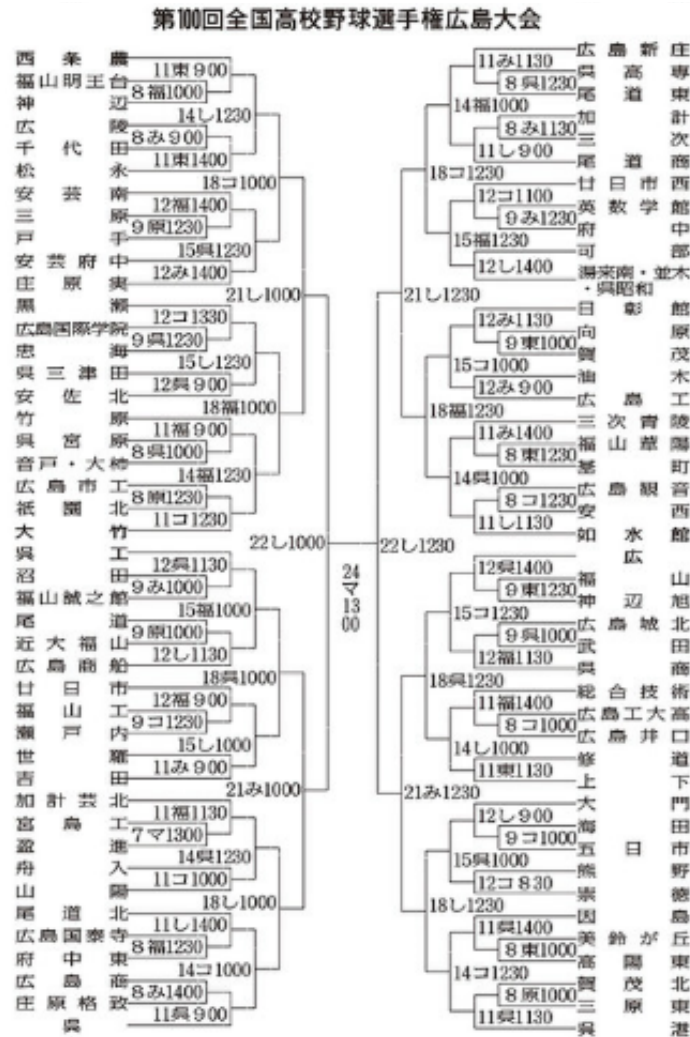


全部で何試合？

1 以下の表は第 100 回全国高校野球選手権広島大会のトーナメント表である。全部で 88 チームが優勝目指して戦った。ところで全試合数はいくつ？

(ただし、引き分け再試合は考えない)



優勝チーム以外は必ず 1 敗する。

したがって、 $88 - 1 = 87$ 試合。